



DESCRIZIONE

Posizionatori a tavola rotante per portata 6000 Kg. Rotazione con motore in corrente alternata, con inverter (I) riduttore a vite senza fine e ralla a sfere. Inclinazione oleodinamica. Impianto elettrico secondo norme CEI EN-60204-1. I: inverter. Pedale (marcia – arresto) con cavo mt. 5. Pulsantiera marcia arresto, con cavo mt. 5.

DESCRIPTION

Turntable type positioners for maximum load 6000 Kg. Slewing by AC motor with inverter (I) through worm and wheel gearbox and ball slewing ring. Tilt: with hydraulic cylinder. Electric system complying with CEI EN-60204-1. I: inverter. Single pedal control (start-stop) and 5 mt. cable. Start/stop hand-held remote control unit, with 5 mt cable.

ОПИСАНИЕ

Сварочный вращатель с грузоподъемностью 6000 кг; вращения осуществляется электродвигателем АС с инвертором (I) через червячный редуктор, Наклон с помощью гидравлического цилиндра. Электрическая схема выполнена по CEI EN-60204-1. I: инвертор. Педаль (старт-стоп) с кабелем длиной 5 м. Пульт управления с кабелем длиной 5 м.

DESCRIPTION

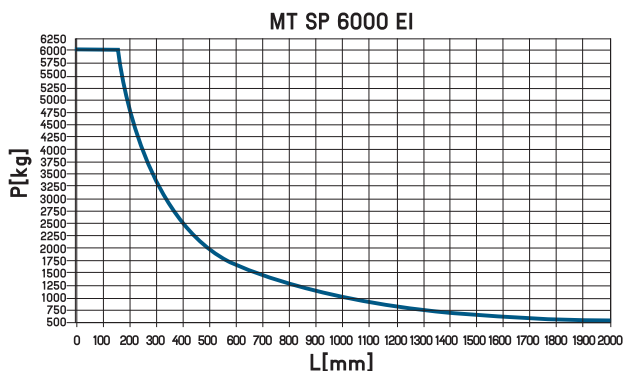
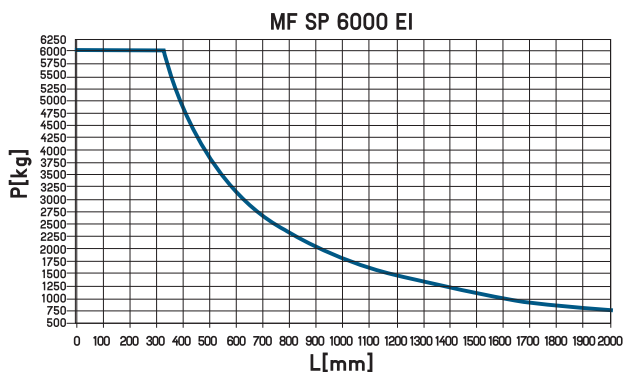
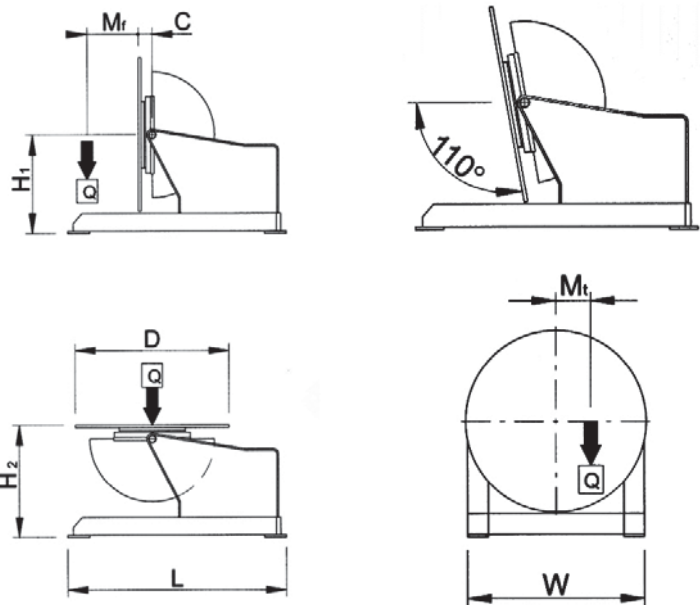
Positionneurs à table tournante pour portées 6000 kg. Rotation avec moteur à courant alternée, avec inverter (I) réducteur à vis sans fin et butée à billes. Inclinaison avec cylinder hydraulique. Installation électrique conforme aux normes CEI EN-60204-1. I: inverter. Pédale marche/arret avec cable mt. 5. Contrôle à diastance avec cable 5 mt.

BESCHREIBUNG

Drehtisch-Positioniervorrichtungen für Tragkraft 6000 kg. Rotation mit AC-Elektromotor und Inverter (I), Endlosschneckenuntersetzung und Kugelscheibe. Kippung mit Hydraulikzylinder. Elektrische Anlage nach Norm CEI EN-60204-1. I: inverter. Fusspedal mit Start-Stop-Funktion und 5 m Kabel. Handfernregler mit 5 mt Kabel.

DESCRIPCIÓN

Posicionadores de mesa giratoria con capacidad de carga máxima 6000 Kg. Rotación por motor de corriente alterna con inverter (I), reductor de tornillo sin fin y rangua de bolas. Inclinaición hidráulica. Instalación eléctrica conforme a las normas CEI EN-60204-1. I: inverter. Pedal (marcha – parada) con cable 5mt. Botonera con cable 5 mt.



Q Kg	MT danm	MF danm	D mm	H1 mm	H2 mm	C mm	L mm	W mm	rpm	Sec	volt	volt	LxWxH2 mm	Kg
6000	1000	2000	1700	1000	1170	170	2450	1600	0,037-0,56	105	3x400	24	2450x1500x1170	2900

ACCESSORI / ACCESSORIES / Дополнительные принадлежности / OPTIONS / ZUBEHÖR / ACCESORIOS
