

DESCRIZIONE

Posizionatori a tavola rotante per portata 1000 Kg. Rotazione con motore in corrente alternata, con inverter (I) riduttore a vite senza fine e ralla a sfere. Inclinazione manuale (M). Impianto elettrico secondo norme CEI EN-60204-1. I: inverter. Pedale (marcia – arresto) con cavo mt. 5.

DESCRIPTION

Turntable type positioners for maximum load 1000 Kg. Slewing by AC motor with inverter (I) through worm and wheel gearbox and ball slewing ring. Manual tilt (M). Electric system complying with CEI EN-60204-1. I: inverter. Single pedal control (start-stop) and 5 mt. cable.

ОПИСАНИЕ

Сварочный вращатель с грузоподъемностью 1000 кг; вращения осуществляется электродвигателем АС с инвертором (I) через червячный редуктор, ручной подъем (M) .Электрическая схема выполнена по CEI EN-60204-1. I: инвертор. Педаль (старт-стоп) с кабелем длиной 5 м.

DESCRIPTION

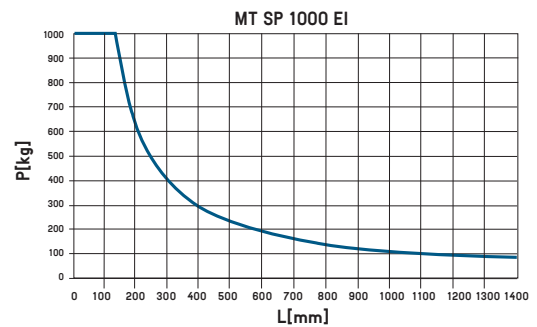
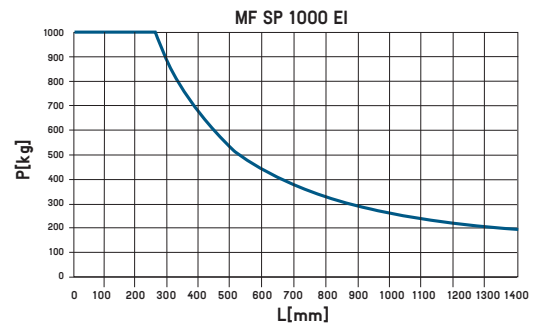
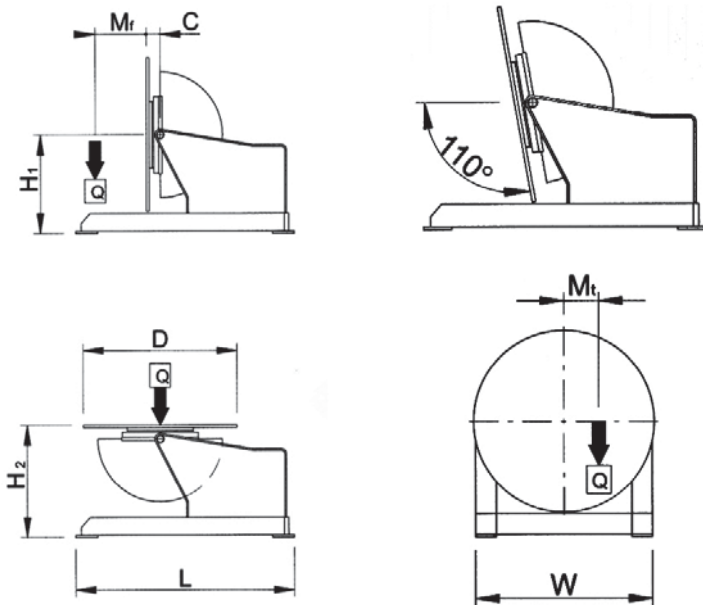
Positionneurs à table tournante pour portées 1000 kg. Rotation avec moteur à courant alternée, avec inverter (I) réducteur à vis sans fin et butée à billes. Inclinaison manuelle (M). Installation électrique conforme aux normes CEI EN-60204-1. I: inverter. Pédale marche/arret avec cable mt. 5.

BESCHREIBUNG

Drehtisch-Positioniervorrichtungen für Tragkraft 1000 kg. Rotation mit AC-Elektromotor und Inverter (I), Endlosschneckenuntersetzung und Kugelscheibe. Kippung manuell (M). Elektrische Anlage nach Norm CEI EN-60204-1. I: inverter. Fusspedal mit Start-Stop-Funktion.

DESCRIPCIÓN

Posicionadores de mesa giratoria con capacidad de carga máxima 1000 Kg. Rotación por motor de corriente alterna con inverter (I), reductor de tornillo sin fin y rangua de bolas. Inclinación manual (M). Instalación eléctrica conforme a las normas CEI EN-60204-1. I: inverter. Pedal (marcha – parada) con cable 5mt.



Q Kg	MT danm	MF danm	D mm	H1 mm	H2 mm	C mm	L mm	W mm	rpm	Sec	volt	volt	LxWxH2 mm	Kg
1000	112	260	900	820	930	110	1350	900	0,186-1,86	60	3x400	24	1350x900x930	650

ACCESSORI / ACCESSORIES / Дополнительные принадлежности / OPTIONS / ZUBEHÖR / ACCESORIOS
